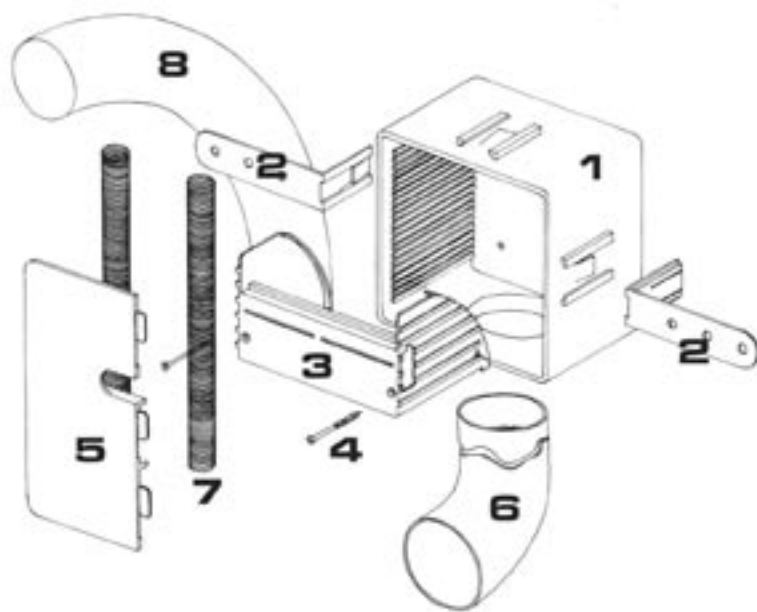


## MONTÁŽNÍ NÁVOD

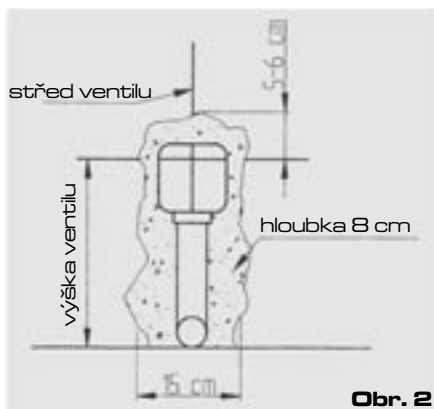
# UNIVERSA RADIABOX



### OBSAH BALENÍ

- 1** základní těleso s montážním ochranným krytem vč. 4 ks distančních podložek a červené označovací pásky
- 2** příchytky – 2 ks
- 3** zasouvací díl
- 4** vruty k zasouvacímu dílu – 2 ks
- 5** dvoudílný kryt
- 6** vodící trubka
- 7** návlečné pružiny – 2 ks
- 8** ochranná montážní trubka

### MONTÁŽ UNIVERSA RADIABOX

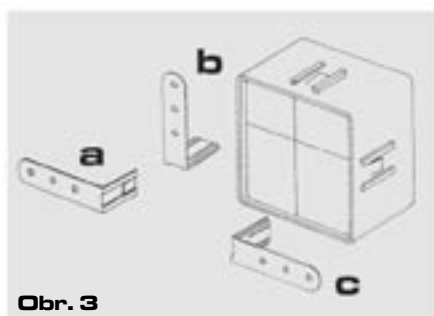


### OBSAH BALENÍ

- Zkontrolujte obsah balení, vyznačte na stěně střed ventilu otopného tělesa
- Přitom Vám může pomoci seznam přípojovacích rozměrů pro různé typy radiátorů (na straně 4 tohoto montážního návodu).

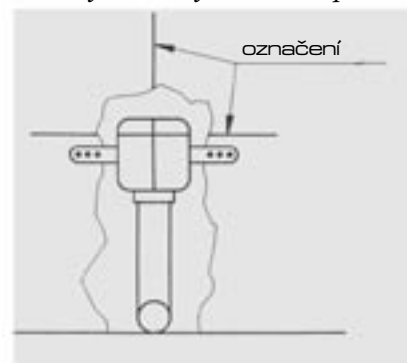
Minimální montážní výška = 15 cm od spodní hrany topného tělesa k hotové horní hraně podlahy

- Podle pomocných přímků na ochranném montážním krytu si na stěně vyznačte montážní polohu základního tělesa a vodící trubky. Vysekejte do stěny drážku do hloubky min. 8 cm (obr. 2)



- Obě příchytky nasuňte na těleso tak, aby zaskočily. Základní poloha: po straně (a/b). V rohu místnosti: po straně a nahoru (a/c nebo b/c) (Obr. 3)

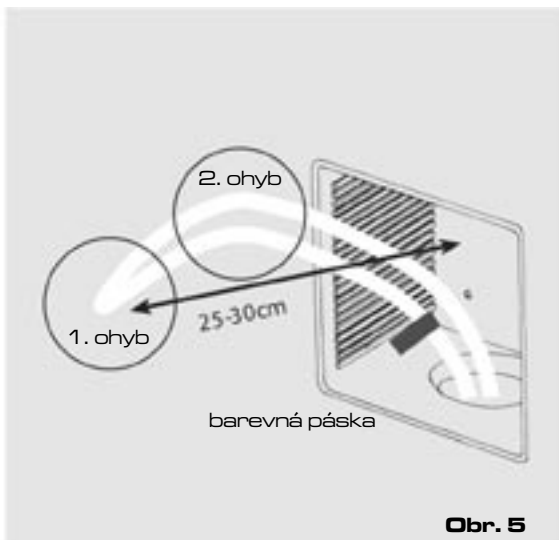
- Vodící trubku zkratíte na potřebnou délku a zasunete ji zespodu do nátrubku základního tělesa. Vodící trubka nyní spočívá na povrchu základní hrubé podlahy (obr. 4).



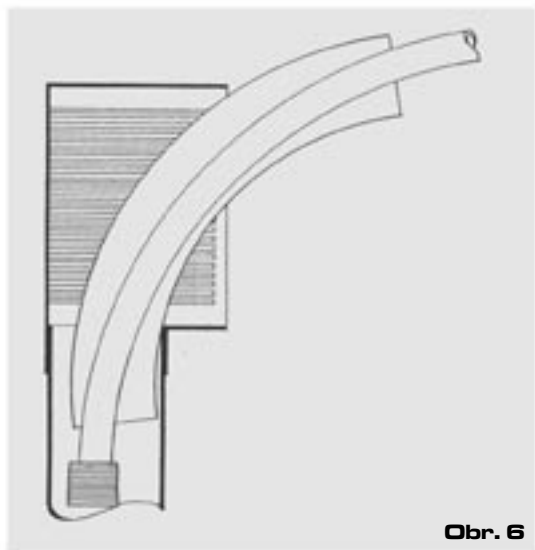
- Upevněte těleso pomocí hřebíků nebo šroubů (A) na vyznačeném místě, do vodorovné polohy (obr. 4)

- Prázdné prostory mezi stěnou a Universa Radiaboxem vyplňte maltou

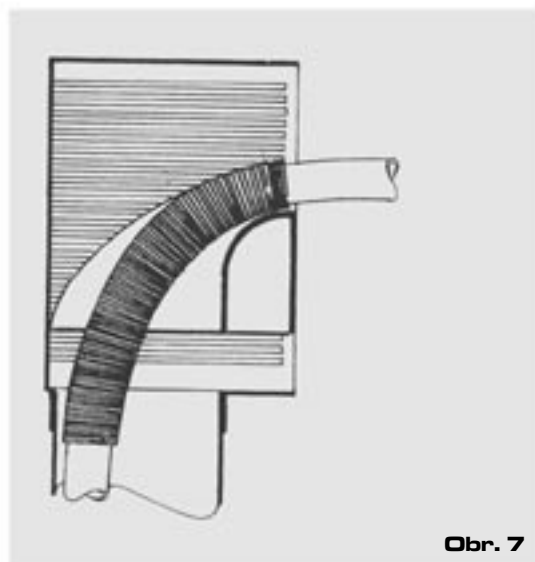
## MONTÁŽNÍ NÁVOD



Obr. 5



Obr. 6



Obr. 7

### MONTÁŽ TRUBKY UNIVERSA RADIANOX

■ Po začištění stěny sejměte ochranný montážní kryt a vyčistěte vnitřek Radiaboxu od malty.

■ Stanovte délku trubky UNIVERSA Radianox, připočítejte 50-60 cm a v polovině trubku zlomte.

■ Přiloženou červenou páskou označte uvnitř Radiaboxu přívod na trubce UNIVERSA Radianox.

■ Trubku UNIVERSA Radianox zlomeným koncem provléknete skrz vodicí trubku tak, aby trubka 25 až 30 cm vyčnívala ze základního tělesa (obr. 5). Pro usnadnění zasunutí trubku UNIVERSA Radianox ještě jednou zlomte ve směru zasunutí, a sice ca 5 až 10 cm od prvního zlomu. Při použití trubky Radianox WR dejte pozor na to, aby vlnitá trubka sahala pouze ca 15 cm pod skříňku Radiaboxu.

■ Připojte trubky na rozdělovač.

■ Provedte tlakovou zkoušku vytápěcího okruhu. **POZOR:** Zlom na trubce může znemožnit průchod zkušebního média – zajistěte tlak z obou stran!

■ Nasuňte ochrannou montážní trubku (obr. 6) (chrání trubku proti poškození při provádění dalších stavebních prací).

### MONTÁŽ VYTÁPĚCÍHO TĚLESA

Provádí se po položení potěru.

■ Umístěte vytápěcí těleso do správné polohy a namontujte na stěnu.

■ Sejměte ochrannou montážní trubku a uschovejte ji pro další použití.

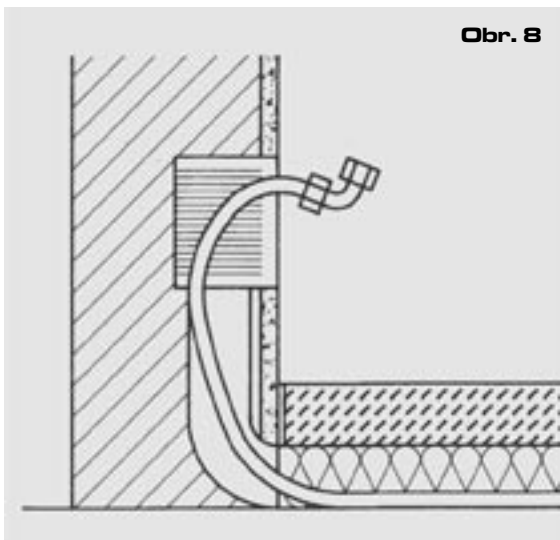
■ Nasuňte přes trubky dvě návlečné pružiny podle přiloženého náčrtku, aby bylo možné trubky bez problémů ohýbat i v malých poloměrech (obr. 7).

**POZOR:** U malých vytápěcích těles se kvůli stabilitě doporučuje použít pružinovou rychloupínací konzolu.

Vyznačte polohu upevňovacích prvků na vytápěcím tělese.

**POZOR:** Rozměr B (viz obr. 9), vzdálenost základního tělesa od upevňovacího prvku musí činit nejméně 5 cm, aby později bylo možné kryt bez problémů posunout.

## MONTÁŽNÍ NÁVOD



Obr. 8

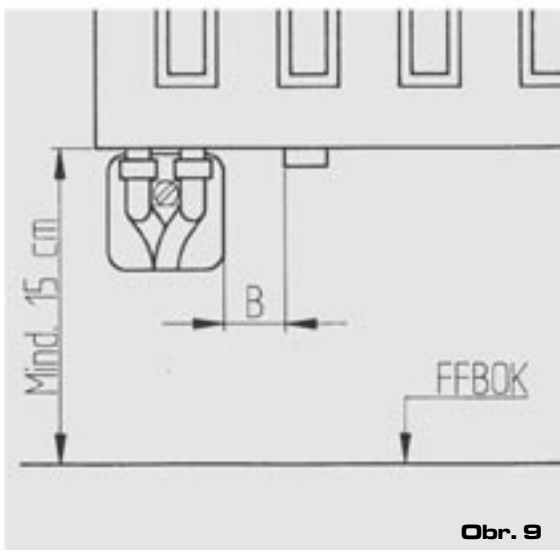
### PŘIPOJENÍ TRUBKY UNIVERSA RADIANOX

■ Vyznačte na trubce UNIVERSA Radianox požadovanou délku, vytápěcí těleso opět sejměte a zkraťte trubku (při správném vedení má trubka UNIVERSA Radianox přiléhat na zadní stěnu tělesa Radiaboxu).

**POZOR:** Nezkracujte trubku UNIVERSA Radianox příliš. Není možné ji dodatečně povytáhnout.

■ Trubku uvnitř zbavte otřepů, namontujte na trubku přípojovací šroubení a blok rohového ventilu nebo koleno (obr. 8).

■ Vytápěcí těleso opět nasadte a připojte blok rohového ventilu nebo koleno (obr. 9).



Obr. 9

### KONEČNÁ MONTÁŽ

■ Vrutky zasouvacího dílu nasuňte do otvorů a zajistěte je jedním otočením.

■ Zasouvací díl zasuňte v potřebné výšce do tělesa a oběma vruty upevněte. Zasouvací díl má lícovat s omítkou.

■ V případě potřeby je možné zmenšit výšku krytu o 2 cm odříznutím vyznačeného prolisu v jeho spodní části nožem.

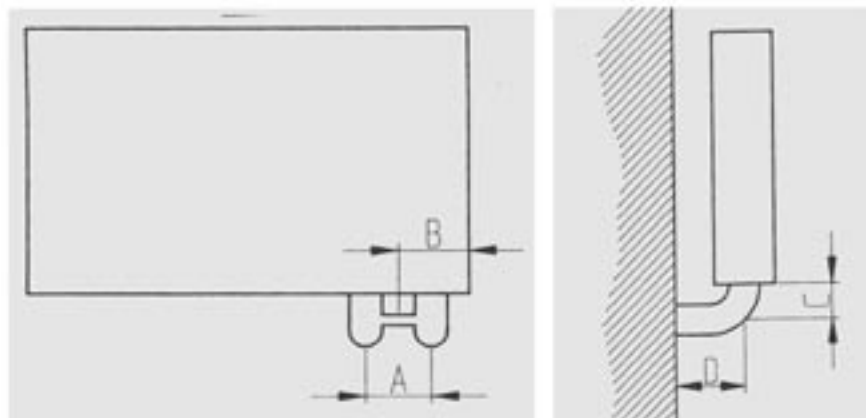
■ Nasadte obě části krytu na zasouvací díl. V případě potřeby je možné nasadit krycí rozetu.

### POZOR:

Maximální stálá teplota na přívodu u trubky UNIVERSA Radianox je **80°C**

## LIST S PŘIPOJOVACÍMI ROZMĚRY

**POZOR:** Uvedené rozměry platí pro uvedené radiátory pouze při použití originálních bloků rohových ventilů a šroubení dodávaných výrobcem radiátorů.



- Vzdálenost od stěny ke středové ose ventilu (D) musí činit minimálně 50 mm, aby byla umožněna bezproblémová kompletace.
- Doporučujeme u jednoduchých deskových radiátorů typu 10 a 11 použít pod jejich držáky přiložené distanční podložky pro zvětšení této vzdálenosti.

TYPY RADIÁTORŮ	A	B	C
<i>Vogel + Noot 4000 HTR</i>	50	55	45
<i>Hoval Novatherm S HNSV</i>	50	53	45
<i>Kermi VK</i>	50	50	27
<i>Zehnder Completo</i>	50	48	63
<i>Purmo VKO</i>	50	55	45
<i>Brötje Euro</i>	50 (alt. 45)	60 (alt. 112,5)	45 (alt. 15)
<i>Stelrad TCM 2 VAE</i>	50	střed radiátoru	40
<i>Stelrad TCM VHE</i>	50	střed radiátoru	58
<i>Koncept</i>	50	33,3	45
<i>Thermopanel</i>	40	37	35
<i>Clima VG</i>	50	55	45
<i>Clima VGM</i>	50	střed radiátoru	45

Pro technickou pomoc je Vám vždy ochotně k dispozici náš servis.