

Návod k používání pro podlahový konvektor UFK-E 12

Obecně

Podlahové konvektory patří dnes mezi moderní stavební prvky ve vytápěcí technice.

Podlahový konvektor **UFK** s přirozenou cirkulací vzduchu je účelový doplněk k podlahovému nebo jinému vytápění, určený pro tepelné ošetření velkých prosklených ploch. Vytváří jemný tepelný závoj, který odděluje vzduch v místnosti od studené prosklené plochy a tím zabraňuje známému pocitu sálání chladu z této plochy.

Podlahový konvektor **UFK-E** s nucenou cirkulací vzduchu pomocí ventilátorů se díky svému vysokému výkonu stává plnohodnotným tepelným zdrojem, vhodným pro vytápění celých místností.

Oba typy je možno díky nízké konstrukční výšce 85 mm* osadit do konstrukce podlahy bez jakýchkoli předběžných stavebních úprav. Shodné konstrukční rozměry i vzhled obou typů umožňují jejich libovolné kombinování. Výběr z pěti barevných odstínů krycí mřížky včetně dřeva dává možnost sloučit požadavek maximální tepelné pohody s dokonalým designem interiéru a vytvořit si tak příjemnou a přátelskou atmosféru domova.

Popis konvektoru

Vana je zhotovena z ocelového plechu tloušťky 1,3 mm a je povrchově upravena černou vypalovací práškovou barvou. Pro případné zaplavení konvektoru vodou je vana vybavena vývodem pro napojení na odpadní potrubí.

Výměník je zhotoven z měděné trubky, opatřené hliníkovými lamelami a je povrchově upraven černou vypalovací práškovou barvou.

Krycí mřížka je vyrobena z povrchově upravených hliníkových profilů, nebo bukového dřeva. Je usazena v hliníkovém rámečku v barvě mřížky. Mřížka je navržena jako pochůzná, ale z důvodu zachování kvality povrchové úpravy není vhodná do příliš frekventovaných míst.

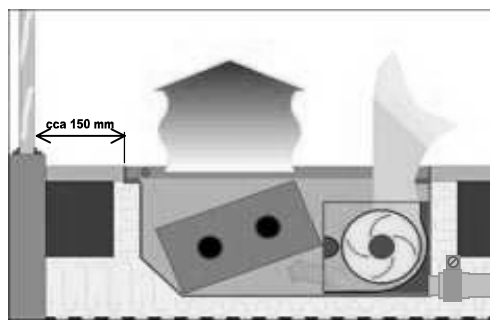
Použití

Podlahový konvektor s nucenou cirkulací vzduchu UFK-E napájený bezpečným napětím 12V je možno použít i v místech se zvýšenou vlhkostí, např. v bazénech.

Umístění

Konvektor se umísťuje cca 150 mm od prosklené plochy výměníkem k prosklené ploše. Konvektor umístěný dle obrázku plně využívá topného výkonu pro vytápění místnosti.

Z důvodu zachování kvality povrchové úpravy není vhodné dávat konvektor do příliš frekventovaných míst.



Bezpečnostní sdělení

Podlahový konvektor musí být připojen na zdroj bezpečného napětí 12V.

Před jakoukoliv činností na podlahovém konvektoru UFK-E 12 musí být tento odpojen od napětí dle místního provozního předpisu, který musí vypracovat dodavatel topného systému dané místnosti nebo objektu dle způsobu ovládání a požadované bezpečné obsluhy, údržby a případné opravy.

Z hlediska elektrického připojení podlahového konvektoru s ventilátory UFK-E 12 musí být projekt vytápění vypracován v souladu s normami ČSN zejména ČSN 33 2000-5-51 „Elektrotechnické předpisy. Elektrická zařízení. Část 5: Výběr a stavba elektrických zařízení. Kapitola 51. Všeobecné předpisy“, ČSN 33 2000-7-701 „Elektrotechnické předpisy.

Elektrická zařízení. Část 7: Zařízení jednoúčelová a ve zvláštních objektech. Oddíl 701: Prostory s vanou nebo sprchou a umývací prostory“, ČSN 33 2000-7-702 „Elektrotechnické předpisy. Elektrická zařízení. Část 7: Zařízení jednoúčelová a ve zvláštních objektech. Oddíl 702: Elektrická instalace plaveckých bazénů a fontán“ a ČSN 33 2180 „Elektrotechnické předpisy. Připojování elektrických přístrojů a spotřebičů“. Práce na elektrickém zařízení podlahového konvektoru může provádět pouze osoba znalá dle ČSN 33 2000-3 „Elektrotechnické předpisy. Elektrická zařízení. Část 3: Stanovení základních charakteristik“ a s příslušnou odbornou způsobilostí.

* konstrukční výška konvektoru s dřevěnou mřížkou je 95 mm

Před uvedením do provozu topného systému s konvektory UFK-E 12 musí být provedena výchozí revize elektického zařízení dle ČSN 33 1500 „Elektrotechnické předpisy. Revize elektrických zařízení“.

Po dobu provozování musí uživatel zajistit provádění pravidelných revizí elektrického zařízení ve lhůtách dle ČSN 33 1500.

Maximální provozní přetlak výměníku je 0,6 Mpa.

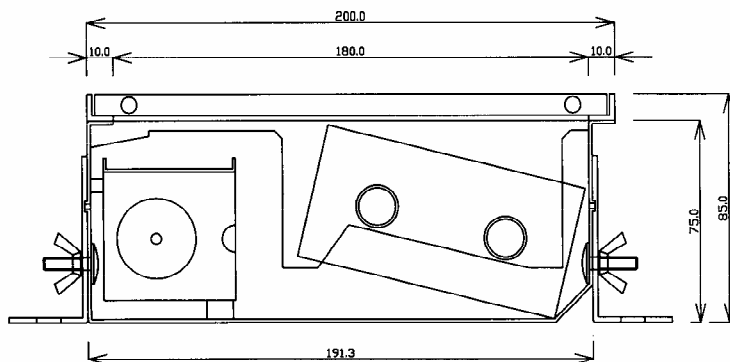
Výrobní sortiment

Podlahový konvektor UFK-E 12 se běžně dodává v délkách 1000, 1500, 2000, 2500 a 3000 mm označený jako UFK-E 12 100, 150, 200, 250 a 300.

Barvy mřížek: DB0 bukové dřevo, EV1 stříbrná, EV3 zlatá, EV6 antracitová, EV9 měděnobronzová

Příklad značení: Podlahový konvektor UFK-E 12 150 EV3 (konvektor s nucenou cirkulací vzduchu, napájení 12V, délka 1500 mm, zlatá mřížka)

Rozměry konvektorů (v mm)



Typ	délka	šířka	výška
UFK-E 12 100	1004	200	85*
UFK-E 12 150	1504	200	85*
UFK-E 12 200	2004	200	85*
UFK-E 12 250	2504	200	85*
UFK-E 12 300	3004	200	85*

* při použití dřevěné mřížky je výška 95 mm

Tabulka výkonů UFK-E 12 při maximálních otáčkách ventilátorů

délka konvektoru [cm]	střední teplota vody [°C]	výkon při t_i 15°C [W]	výkon při t_i 20°C [W]	výkon při t_i 22°C [W]	Výkon pro jiné teplotní stavy Q_x [W]
100	80	1225	1122	1081	$Q_x = Q \cdot (\Delta t_x / 60)^m$
	50	620	523	485	
150	80	2016	1846	1778	
	50	1020	861	798	
200	80	2807	2570	2476	
	50	1421	1199	1111	
250	80	3597	3294	3173	
	50	1821	1537	1424	
300	80	4388	4018	3871	
	50	2221	1874	1737	

Q – výkon z tabulky při střední teplotě vody 80°C a teplotě místnosti 20°C, [W]

Δt_x – teplotní rozdíl mezi střední teplotou teplotnosné látky a teplotou v místnosti při teplotách pro Q_x , [K]

m - exponent $m = 1,1$

Regulace

Elektronická UNIVERSA URK 230-02 doplněná o bezpečnostní transformátor UTR 230-12

Zajišťuje: Bezpečné napětí pro podlahový konvektor

Plynulou regulaci otáček ventilátoru na základě nastavené teploty v místnosti

Odstavení ventilátoru při vychlazení výměníku

Omezení maximálních otáček ventilátoru

Vypnutí přívodu topné vody pomocí termopohonu

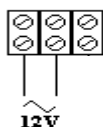
Elektroinstalace

Elektroinstalace v konvektoru je zapojena z výroby, na stavbě se připojuje pouze přívod k regulaci a teplotnímu čidlu na výměníku.

Napájecí napětí	12V
El. příkon	max. 60W
Propojení konvektoru a transformátoru	CYKY 3x1,5
Propojení transformátoru a regulace	CYKY 3x1,5
Přívod napětí k regulaci	CYKY 3x1,5

Každý podlahový konvektor je napojen k transformátoru samostatným kabelem.

Schéma zapojení



Montáž

Nejprve se odstraní vylamovací záslepky v místech průchodu topných trubek.

Vana se umístí na požadované místo výškově a stranově vyrovná a ukotví přes stavěcí nožky.

Na odvodňovací vývod se připevní trubka QUICKFITT 20x2,3 (trubku je třeba na konci nahřát horkovzdušnou pistolí a po nasunutí přitáhnout stahovací páskou). Odvodňovací potrubí je nutné vést ve spádu do systému kanalizace objektu.

Výměník se usadí do přepážek konvektoru a připojí přes ventil nebo uzavírací šroubení na rozvody topné vody.

Svorkovnice konvektoru se propojí kabelem CYKY 3x1,5 s transformátorem přes průchodku ve stěně vany. Z důvodu maximálního využití topného výkonu je vhodné obložit vanu izolací cca 40mm minerální vaty.

Pro zpevnění vany při betonáži je důležité vložit do horního rámečku výztuhy ze sololitu (součást balení).

Po dokončení finální podlahy lze vyjmout výztuhy ze sololitu a osadit krycí mřížku.

Uvedení do provozu

Před spuštěním zkontrolujte připojení elektrického přívodu ke svorkovnici, upevnění ochranného krytu svorkovnice.

Dále zkontrolujte zda se kola ventilátorů mohou volně otáčet.

Přístroj se uvede do provozu připojením k el. síti přes příslušný jistič.

Údržba

Zařízení je potřeba udržovat v čistotě, po vypnutí přívodu el. napětí je možné sundat krycí mřížku a z vany konvektoru vysát prach a případné nečistoty. Dbejte na to aby se kolo ventilátoru volně otáčelo.

V případě poruchy ventilátorů se obraťte na výrobce.

Skladování a doprava

Konvektory jsou baleny v obalech z vlnité lepenky. Skladování se doporučuje vleže nebo ve stoje bez namáhání na ohyb v suchých prostorech.

ZÁRUČNÍ LIST

Teplovodní podlahový konvektor

typ **UFK-E 12** výrobní číslo (uvedeno na štítku výrobku):.....

Výrobce: UNIVERSA tepelná technika spol. s r.o.
Na Sezníku 309, 774 00 Olomouc
IČO: 26851806, DIČ: CZ26851806
Tel: 585 246 134, Fax: 585 246 055

Při dodržení montážních a provozních podmínek, stanovených „**Návodem k používání**“, který je nedílnou součástí tohoto záručního listu, ručí výrobce za funkčnost výrobku po dobu:

a) *vana a tepelný výměník - 3 roky* od data prodeje nebo od data montáže při doložení záručního listu a předávacího protokolu potvrzeného montážní firmou, nejdéle však **40 měsíců** od data prodeje.

b) *elektrické ventilátory a krycí mřížky - 2 roky* od data prodeje nebo od data montáže při doložení záručního listu a předávacího protokolu potvrzeného montážní firmou, nejdéle však **30 měsíců** od data prodeje.

Záruka se nevztahuje na násilné mechanické poškození výrobku a poškození povrchové úpravy, způsobené otěrem.

Údaje o uživateli a umístění výrobku:

Jméno / Firma*):..... Adresa objektu):.....
*) Nehodící se škrtněte

Potvrzení o prodeji:

Dne:.....

Firma:.....

Jméno prodáváče:.....

Adresa:.....

Telefon:.....

Razítko a podpis:

Montáž provedl:

Dne:.....

Firma:.....

Jméno montéra:.....

Adresa:.....

Telefon:.....

Razítko a podpis:

Bez vyplnění typu a výrobního čísla výrobku, údajů o uživateli a potvrzení o prodeji nebo montáži je záruční list neplatný.