

Návod k používání pro podlahový konvektor UFK

Obecně

Podlahové konvektory patří dnes mezi moderní stavební prvky ve vytápěcí technice.

Podlahový konvektor **UFK** s přirozenou cirkulací vzduchu je účelový doplněk k podlahovému nebo jinému vytápění, určený pro tepelné ošetření velkých prosklených ploch. Vytváří jemný tepelný závoj, který odděluje vzduch v místnosti od studené prosklené plochy a tím zabraňuje známému pocitu sálání chladu z této plochy.

Podlahový konvektor **UFK-E** s nucenou cirkulací vzduchu pomocí ventilátorů se díky svému vysokému výkonu stává plnohodnotným tepelným zdrojem, vhodným pro vytápění celých místností.

Oba typy je možno díky nízké konstrukční výšce 100 mm* osadit do konstrukce podlahy bez jakýchkoli předběžných stavebních úprav. Shodné konstrukční rozměry i vzhled obou typů umožňují jejich libovolné kombinování. Výběr z pěti barevných odstínů krycí mřížky včetně dřeva dává možnost sloučit požadavek maximální tepelné pohody s dokonalým designem interiéru a vytvořit si tak příjemnou a přátelskou atmosféru domova.

Popis konvektoru

Vana je zhotovena z pozinkovaného ocelového plechu tloušťky 1,3 mm a je povrchově upravena černou vypalovací práškovou barvou. Výměník je zhotoven z měděné trubky, opatřené hliníkovými lamelami.

Krycí mřížka je vyrobena z povrchově upravených hliníkových profilů, nebo bukového dřeva. Je usazená v hliníkovém rámečku v barvě mřížky. Mřížka je navržena jako pochůzná, ale z důvodu zachování kvality povrchové úpravy není vhodná do příliš frekventovaných míst.

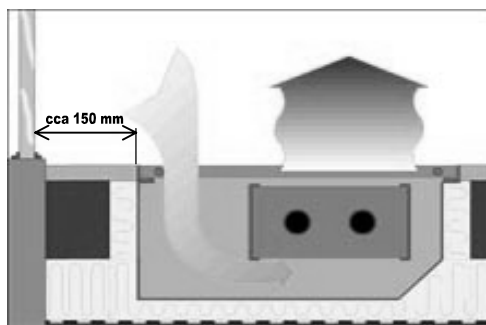
Použití

Podlahový konvektor s přirozenou cirkulací vzduchu UFK je vhodný prakticky do každého prostředí.

Umístění

Konvektor se umísťuje cca 150 mm od prosklené plochy výměníkem do místnosti. Konvektor umístěný dle obrázku vytváří tepelnou clonu mezi oknem a místností a zabraňuje rosení oken.

Z důvodu zachování kvality povrchové úpravy není vhodné dávat konvektor do příliš frekventovaných míst.



Bezpečnostní sdělení

Maximální provozní přetlak výměníku je 0,6 Mpa.

Výrobní sortiment

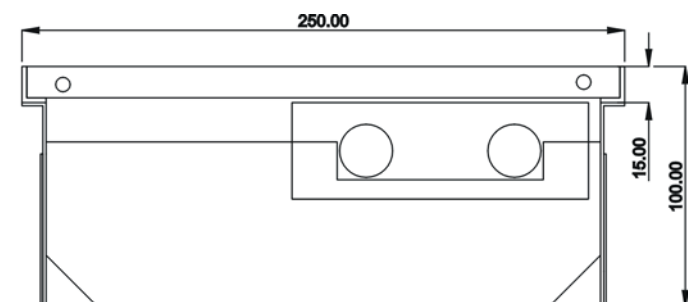
Podlahový konvektor s přirozenou cirkulací vzduchu se běžně dodává v délkách 1000, 1500, 2000, 2500 a 3000 mm označený jako UFK-100, 150, 200, 250, 300.

Barvy mřížek: DB 0 bukové dřevo, EV1 stříbrná, EV3 zlatá, EV6 antracitová, EV9 měděnobronzová

Příklad značení: Podlahový konvektor UFK 150 EV3 (konvektor s přirozenou cirkulací, délka 1500 mm, zlatá mřížka)

* konstrukční výška konvektoru s dřevěnou mřížkou je 105 mm

Rozměry konvektorů (v mm)



Typ	délka	šířka	výška
UFK-100	1004	200	85*
UFK-150	1504	200	85*
UFK-200	2004	200	85*
UFK-250	2504	200	85*
UFK-300	3004	200	85*

* při použití dřevěné mřížky je výška 95 mm

Tabulka výkonů

délka konvektoru (cm)	střední teplota vody (°C)	výkon při t_i 15°C (W)	výkon při t_i 20°C (W)	výkon při t_i 22°C (W)	Výkon pro jiné teplotní stavy Q_x [W]
100	80	236	210	199	$Q_x = Q \cdot (\Delta t_x / 60)^m$
	50	93	74	67	
150	80	389	345	328	
	50	154	122	110	
200	80	541	480	456	
	50	214	170	153	
250	80	694	615	585	
	50	274	218	196	
300	80	846	750	713	
	50	334	265	239	

Q – výkon z tabulky při střední teplotě vody 80°C a teplotě místnosti 20°C, [W]

Δt_x – teplotní rozdíl mezi střední teplotou teplotnosné látky a teplotou v místnosti při teplotách pro Q_x , [K]

m - exponent $m = 1,5$

Regulace

Mechanická

Termostatická hlavice s kapilárou 2 nebo 5 m. Vhodný typ je např. HERZ 1 7430 05, 10 v kombinaci s ventilem HERZ TS-90, nebo podobný typ s maximální délkou části na ventilu 65 mm.

Zajišťuje: Odstavení přívodu topné vody při dosažení nastavené teploty v místnosti

Elektrická

Prostorový termostat v kombinaci s termopohonem. Např. termopohon UNIVERSA 230,24V (520 056) v kombinaci s termostatem PTR 01.000, nebo PETR-30-U-Up.

Zajišťuje: Odstavení přívodu topné vody při dosažení nastavené teploty v místnosti

Umožňuje zapojení více termopohonů k jednomu pokojovému termostatu

Některé pokojové termostaty umožňují nastavit denní, nebo týdenní program (PETR-30-U-Up)

Montáž

Nejprve se odstraní vylamovací záslepky v místech průchodu přívodů.

Vana se umístí na požadované místo výškově a stranově se vyrovná a ukotví se pomocí kotvících nožek.

Výměník se usadí do přepážek konvektoru a připojí přes ventil nebo uzavírací šroubení na rozvody topné vody. Z důvodu maximálního využití topného výkonu je vhodné obložit vanu izolací cca 10mm minerální vaty.

Pro zpevnění vany při betonáži je důležité vložit do horního rámečku výztuhy ze sololitu (součást balení).

Po dokončení podlahy lze vyjmout výztuhy ze sololitu a osadit krycí mřížku.

Údržba

Zařízení je potřeba udržovat v čistotě. V případě potřeby je možné sundat krycí mřížku a z vany konvektoru vysát prach a případné nečistoty.

Skladování a doprava

Konvektory jsou baleny v obalech z vlnité lepenky. Skladování se doporučuje vleže nebo ve stoje bez namáhání na ohyb v suchých prostorech.

ZÁRUČNÍ LIST

Teplovodní podlahový konvektor

typ UFK.....

Výrobce: UNIVERSA tepelná technika spol. s r.o.
Na Sezníku 309, 774 00 Olomouc
IČO: 26851806, DIČ: CZ26851806
Tel: 585 246 134, Fax: 585 246 055

Při dodržení montážních a provozních podmínek, stanovených „**Návodem k používání**“, který je nedílnou součástí tohoto záručního listu, ručí výrobce za funkčnost výrobku po dobu:

a) **vana a tepelný výměník - 3 roky** od data prodeje nebo od data montáže při doložení záručního listu a předávacího protokolu potvrzeného montážní firmou, nejdéle však **40 měsíců** od data prodeje.

b) **krycí mřížky - 2 roky** od data prodeje nebo od data montáže při doložení záručního listu a předávacího protokolu potvrzeného montážní firmou, nejdéle však **30 měsíců** od data prodeje.

Záruka se nevztahuje na násilné mechanické poškození výrobku a poškození povrchové úpravy, způsobené otěrem.

Údaje o uživateli a umístění výrobku:

Jméno / Firma*):..... Adresa objektu:.....
*) Nehodící se škrtněte

Potvrzení o prodeji:

Dne:.....

Firma:.....

Jméno prodáváče:.....

Adresa:.....

Telefon:.....

Razítko a podpis:

Montáž provedl:

Dne:.....

Firma:.....

Jméno montéra:.....

Adresa:.....

Telefon:.....

Razítko a podpis:

Bez vyplnění typu a výrobního čísla výrobku, údajů o uživateli a potvrzení o prodeji nebo montáži je záruční list neplatný.