

## Regulace podlahových konvektorů UNIVERSA UFK-E URK 230-H8

Základem regulace je prostorový termostat Honeywell T6371A1019 nastavitelný od 10°C do 30°C, obsahuje tří-polohový přepínač otáček a vypínač ventilátorů. Nedílnou součástí regulace je transformátor UTR 230/8 jehož pomocí se regulují otáčky ventilátorů v podlahovém konvektoru.

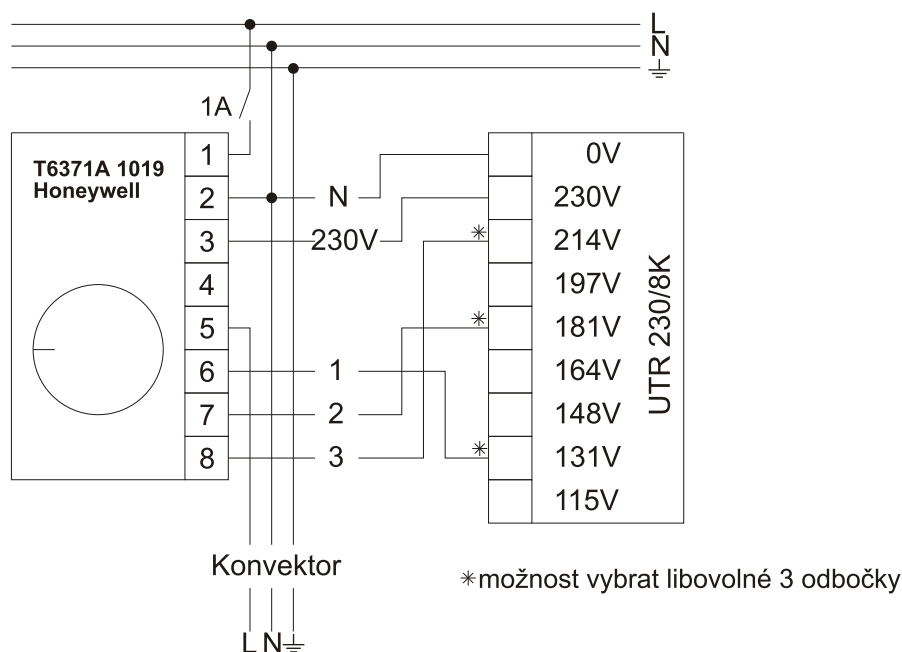
### Obsah sady

transformátor UTR 230/8 1 ks  
pokojový termostat Honeywell T6371A1019 1 ks

### Zapojení

Prostorový termostat je umístěn na stěně ve vytápěné místnosti. Transformátor UTR 230/8 je dodáván v krabici do stěny a umístí se v blízkosti prostorového termostatu. Propojení je kabely CYKY 3x1,5. Zařízení s podlahovými konvektory a regulací doporučujeme zabezpečit samostatným jističem podle údajů na štítcích podlahových konvektorů.

Maximální počet ventilátorů zapojených k transformátoru UTR 230/8 je 10 ks (1 m konvektoru UFK-E obsahuje 2 ventilátory).



### Bezpečnostní sdělení

Z hlediska elektrického propojení regulátoru a podlahového konvektoru s ventilátory UFK-E musí být projekt vytápění vypracován v souladu s normami ČSN zejména ČSN 33 2000-5-51

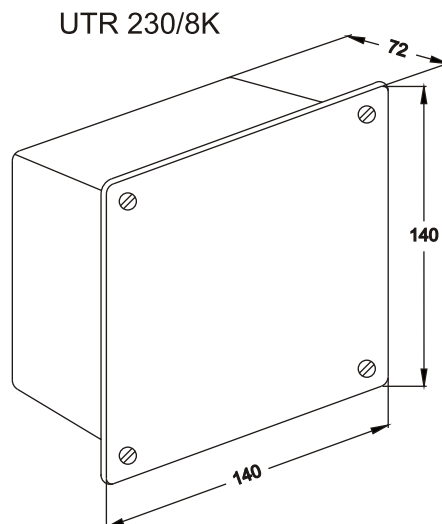
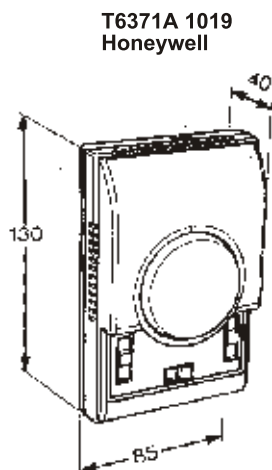
"Elektrotechnické předpisy. Elektrická zařízení. Část 5: Výběr a stavba elektrických zařízení.

Kapitola 51. Všeobecné předpisy" a ČSN 33 2180 "Elektrotechnické předpisy. Připojování elektrických přístrojů a spotřebičů". Práce na elektrickém zařízení podlahového konvektoru může provádět pouze osoba znalá dle ČSN 33 2000-3 "Elektrotechnické předpisy. Elektrická zařízení. Část 3: Stanovení základních charakteristik" a s příslušnou odbornou způsobilostí.

Před uvedením do provozu topného systému s konvektory UFK-E a regulátory URK 230-02 musí být provedena výchozí revize elektrotechnického zařízení dle ČSN 33 1500 "Elektrotechnické předpisy. Revize elektrických zařízení".

Po dobu provozování musí uživatel zajistit provádění pravidelných revizí el. zařízení ve lhůtách dle ČSN 33 1500.

## Velikost



## ZÁRUČNÍ LIST

### Regulace podlahových konvektorů URK 230-H8

**Výrobce:** UNIVERSA tepelná technika spol. s r.o.  
Na Sezníku 309/4, 774 00 Olomouc  
IČO: 26 85 18 06 , DIČ: CZ 26 85 18 06  
Tel.: 585 246 134  
Fax: 585 246 055

Při dodržení montážních a provozních podmínek, stanovených "Návodem k používání", který je nedílnou součástí tohoto záručního listu, ručí výrobce za funkčnost výrobku po dobu:

### 24 měsíců od data prodeje

Záruka se nevztahuje na násilné mechanické poškození výrobku a poškození povrchové úpravy, způsobené otírem.

### Údaje o uživateli a umístění výrobku:

Jméno / Firma\*):.....  
\*) Nehodící se škrtněte

Adresa objektu:.....

### Potvrzení o prodeji:

Dne:.....

Firma:.....

Jméno prodávajícího:.....

Adresa:.....

Telefon:.....

Razítko a podpis:

### Montáž provedl:

Dne:.....

Firma:.....

Jméno montéra:.....

Adresa:.....

Telefon:.....

Razítko a podpis:

Bez vyplnění údajů o uživateli a potvrzení o prodeji nebo montáži je záruční list neplatný.