

## Sběrnice zónové regulace UNIVERSA UZR 24-4

UZR 24-4 je čtyřkanálová sběrnice zónové regulace s provozním napětím 24V, která zprostředkovává propojení prostorových termostatů s termopohony umístěnými na jednotlivých topných okruzích. Sběrnice obsahuje svorky napájení s pojistkou, propojení pro čtyři samostatné prostorové termostaty s optickou signalizací stavu a čerpadlový modul.

### **Popis funkce:**

Sběrnice zajišťuje napájení prostorového termostatu a jeho propojení s termopohony. Pokud je prostorový termostat sepnutý je na svorkách termopohonů 24VAC a kontrolka příslušného kanálu svítí. Pokud termostat vypne, na svorkách termopohonů je 0V a kontrolka nesvítí. Svorky čerpadlového modulu jsou sepnuty v případě, že je alespoň jeden prostorový termostat sepnutý.

### **Parametry:**

|                  |                 |
|------------------|-----------------|
| Napájení         | 24VAC           |
| Použitá pojistka | T4A             |
| Počet kanálů     | 4               |
| Čerpadlový modul | max. 230V/5A    |
| Krytí            | IP21            |
| Rozměr           | 135 x 90 x 45mm |



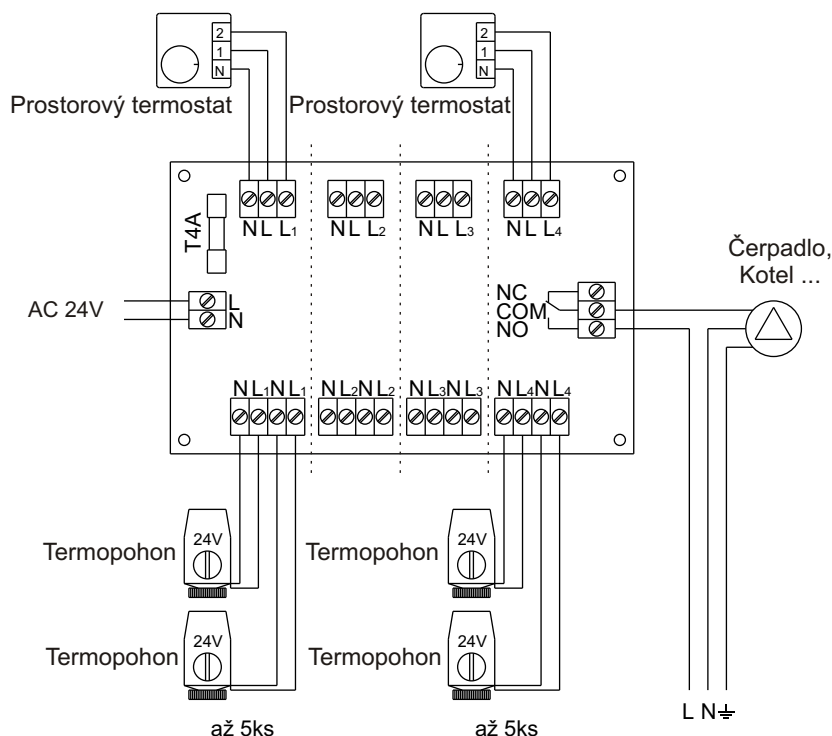
### **Montáž:**

Sběrnice smí být instalována pouze v prostoru přístupném výhradně servisnímu technikovi, mechanická odolnost zařízení musí být zabezpečena krytem montážního prostoru. Zařízení nesmí volně ležet, ale musí být při instalaci upevněno. Propojení se provádí podle schématu zapojení kabely vhodnými pro uložení do příslušných konstrukcí o min. průřezu 1,5mm<sup>2</sup> (např. CYKY 3x1,5). Vypínač nebo jistič musí být součástí instalace budovy.

Z hlediska elektrického propojení sběrnice, prostorových termostatů a termopohonů musí být projekt vytápění vypracován v souladu s normami ČSN zejména ČSN 33 2000-5-51 "Elektrotechnické předpisy. Elektrická zařízení. Část 5: Výběr a stavba elektrických zařízení. Kapitola 51. Všeobecné předpisy" a ČSN 33 2180 "Elektrotechnické předpisy. Připojování elektrických přístrojů a spotřebičů". Práce na elektrickém zařízení podlahového konvektoru může provádět pouze osoba znalá dle ČSN 33 2000-3 "Elektrotechnické předpisy. Elektrická zařízení. Část 3: Stanovení základních charakteristik" a s příslušnou odbornou způsobilostí.

Před uvedením do provozu topného systému se sběrnici UZR 24-4 musí být provedena výchozí revize elektrotechnického zařízení dle ČSN 33 1500 "Elektrotechnické předpisy. Revize elektrických zařízení". Po dobu provozování musí uživatel zajistit provádění pravidelných revizí el. zařízení ve lhůtách dle ČSN 33 1500.

### Schéma zapojení:



## ZÁRUČNÍ LIST

### Sběrnice zónové regulace UZR 24-4

**Výrobce:** UNIVERSA tepelná technika spol. s r.o.  
Na Sezníku 309, 774 00 Olomouc  
IČO: 26 85 18 06 , DIČ: CZ 26 85 18 06  
Tel.: 585 246 134  
Fax: 585 246 055

Při dodržení montážních a provozních podmínek, stanovených "Návodem k používání", který je nedílnou součástí tohoto záručního listu, ručí výrobce za funkčnost výrobku po dobu:

### 24 měsíců od data prodeje

Záruka se nevztahuje na násilné mechanické poškození výrobku a poškození povrchové úpravy, způsobené otěrem.

### Údaje o uživateli a umístění výrobku:

Jméno / Firma\*):.....  
\*) Nehodící se škrtněte

Adresa objektu:.....

### Potvrzení o prodeji:

Dne:.....

Firma:.....

Jméno prodáváče:.....

Adresa:.....

Telefon:.....

Razítko a podpis:

### Montáž provedl:

Dne:.....

Firma:.....

Jméno montéra:.....

Adresa:.....

Telefon:.....

Razítko a podpis:

Bez vyplnění údajů o uživateli a potvrzení o prodeji nebo montáži je záruční list neplatný.